



Owner's Manual – Dri-Eaz[®] EnviroBoss[™] 1400

DRI-EAZ PRODUCTS, INC.

15180 Josh Wilson Road, Burlington, WA USA 98233

Fax: (360) 757-7950 Phone US: (360) 757-7776 www.dri-eaz.com

The EB1400 is a highly transportable system, offering cooling, heating and dehumidification. It's ductable for spot cooling and directing conditioned air or heat into specific spaces.

Read And Save These Instructions



Read and understand manual before operating.

ELECTRIC SHOCK HAZARD

WARNING! Unit must be grounded.

- Use indoors only.
- Keep out of water.
- Keep electrical components dry. If they get wet, allow them to dry before using the EB1400.
- Insert 3-prong plug on power cord into a matching electrically grounded outlet. Never cut off third prong.

FIRE HAZARD

- Keep air intakes clear of obstructions and dirt. Reduced airflow can cause motor to overheat. Keep away from draperies or other material that could block air intakes. See maintenance instructions.
- Keep air filter clean. Keep filter clear of clogging, oil, grease or other contaminants that can be drawn into the EB1400.

SAFETY INSTRUCTIONS

WARNING! Unplug unit before opening housing for cleaning or servicing.

- Turn off unit and unplug before lifting or moving.
- Handle the unit carefully. Always operate the unit on a stable, level surface. Do not drop, throw, or place where it could fall. Rough treatment can damage the unit, and may create a hazardous condition or void the warranty.

- Inspect the power cord before use. If cord is damaged, do not use. Replace with a cord of the same type and amperage rating. Protect cord from damage by turning off unit before unplugging. Always grasp the plug (not pulling on the cord) to unplug.
- The unit is designed to operate on a 115V/60 Hz, 15-amp circuit. Make sure that the electrical outlet is grounded.
- Secure during transport to prevent sliding and possible injury to vehicle occupants.
- Keep children away from unit. Be sure unit is inaccessible to children when unattended.
- Do not attempt to disassemble or repair the unit. For Authorized Service Centers, go to www.dri-eaz.com/HOWTOBUY or call Dri-Eaz Service at 800-932-3030.

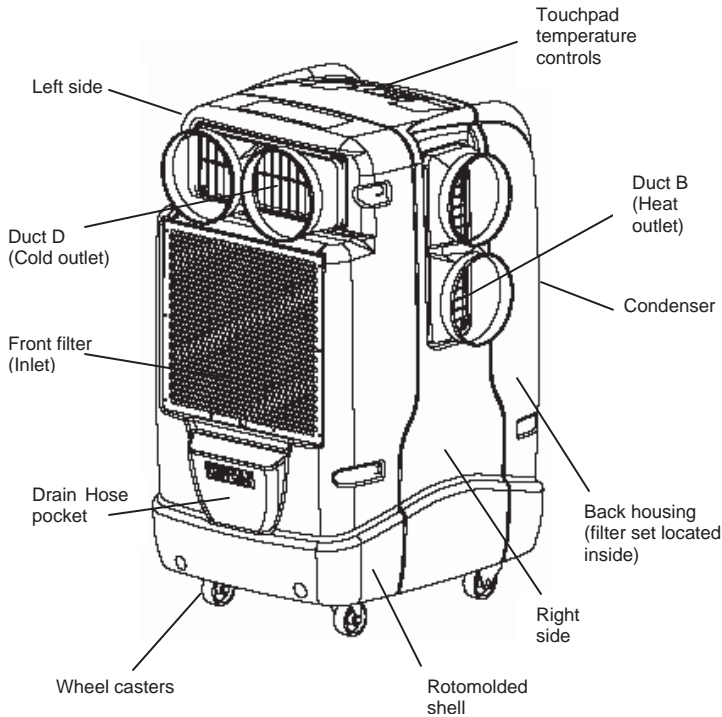
INTRODUCTION

The EB1400 is a versatile unit providing dehumidification, 1-ton cooling with 470 CFM across the evaporator and 750 CFM across the condenser, plus focused heating and ventilation. The unit is ductable for spot cooling and directing conditioned air or heat into specific spaces while filtering room air and pumping out condensate.

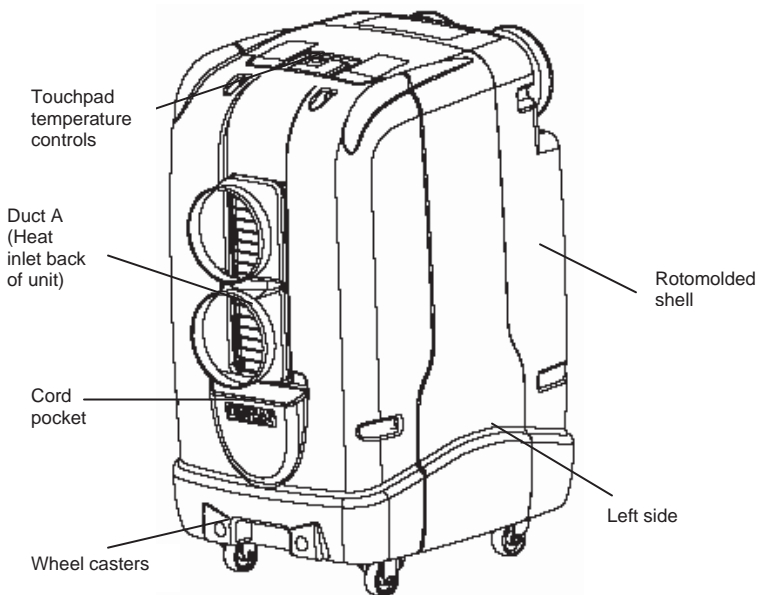
FEATURES:

- Ducts to and from unit for heating and cooling.
Note: Duct adapters for condenser inlet and outlet and evaporator outlet. No duct adapter for evaporator inlet
- Refrigeration system that dehumidifies while it heats or cools
- Uniform 8" ducting size for all outlets
- Digital temperature control
- Durable rotomolded duct rings and housing
- Wheel casters for ease of transport

PARTS IDENTIFICATION (Shown, below)



Front and Right Side View



Back and Left Side View

OPERATING INSTRUCTIONS

GETTING STARTED

PLACEMENT:

For cooling or heating, place at least one EB1400 per room.

1. Place the unit on a level surface.
2. Make sure the System switch is set to Off then plug power cord into a standard 115v grounded outlet.
3. Set the digital temperature controls needed to function (see below).
4. Check for proper operation before leaving the unit unattended. Do not move or carry the EB1400 when it is running or plugged in.

OPERATING RANGE

Recommended operating range is between 60° – 115° F. The EB 1400 will not function properly when operating in environment with temperatures outside this range.

CYCLE TIMES AND COMPRESSOR PROTECTION

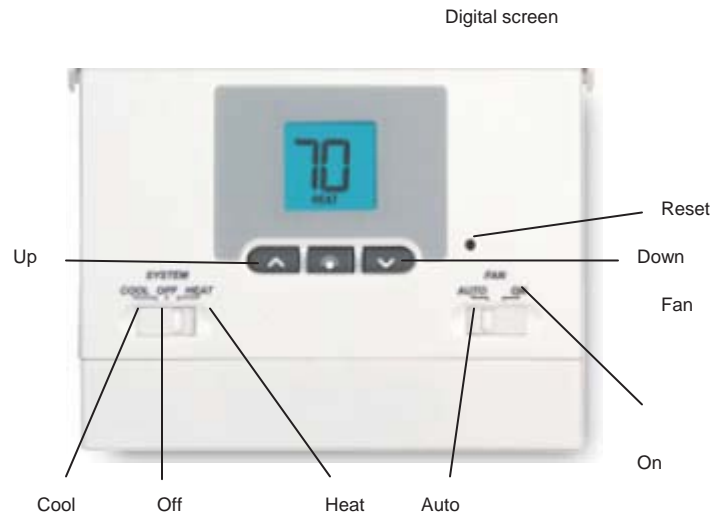
The EB1400 thermostat includes an automatic compressor protection feature to avoid potential damage to the cooling system from short cycling. This thermostat automatically provides a 5-minute delay after turning off the cooling system output to protect the compressor. This protection is also present while operating the unit in heating applications.

Important Notes:

- If unit loses power or gets unplugged during operation, operator **MUST** wait 5 minutes before plugging unit back in or risk damaging the compressor or tripping the circuit breaker in the facility.
- Always turn the System switch to OFF before unplugging.
- If the System setting is adjusted during operation the unit will automatically delay 5 minutes before start-up.
- When switching unit from cooling to heating or heating to cooling operator must adjust setpoint temperature.

TESTING AND PROGRAMMING THERMOSTAT

DIGITAL CONTROLS



TEST THERMOSTAT:

1. Move the system switch from OFF to the HEAT position. Press the **^** button on the keypad until the setpoint temperature setting is a minimum of 3 degrees higher than the current room temperature. The EB1400 should start within several seconds.
2. The system switch in the OFF position. The EB1400 should stop within several seconds on normal single stage heating or cooling systems. **Note:** On refrigeration systems you must wait 5 minutes for the automatic compressor short cycle protection period to expire, or press the RESET button to bypass this feature for initial testing purposes. Pressing the RESET button will erase any user program settings.
3. Place the system switch in the COOL position.
4. Press the **v** button on the keypad until the setpoint temperature is a minimum of 3 degrees lower than the current room temperature. The cooling system should start within several seconds.
5. Place the fan switch in the AUTO position when using the EB1400.

VIEWING SET TEMPERATURE

1. Press and hold **^** or **v** button. The current setpoint temperature will be displayed in the place of the current room temperature, and the indicator SET will be displayed.
2. The display will return to normal operating mode when the **^** or **v** buttons are released. The SET indicator will turn off, indicating that the current temperature shown in the display is the room temperature. Continuing to hold the **^** or **v** button for 3 seconds or longer will allow the user to change the current setpoint temperature (See Changing Set Temperature, below).

CHANGING SET TEMPERATURE

1. Press and hold **^** or **v** button for 3 seconds. The entire display will flash once and the SET indicator will be flashing. Release the **^** or **v** button and press the **^** or **v** button again as desired to adjust the set temperature.
2. The display will return to normal operating mode after 5 seconds.
3. The SET indicator will turn off in the display, indicating that the current temperature shown in the display is the room temperature.

HIGH TEMPERATURE SAFETY SWITCH

When the selector switch is set to HEAT, a software feature automatically turns the unit off if the room temperature rises above 93°F (34°C). If the temperature rises above 99°F (37°C), the thermostat mechanically turns the unit off.

NON-VOLATILE MEMORY

In the event of a power failure, the non-volatile memory feature of this unit allows all settings to be recovered. When AC power is restored after an outage, all settings are retrieved from memory and reinstated.

RESETTING THERMOSTAT

The Reset feature allows the user to completely reset the thermostat to return to factory-set software settings.

1. To erase all entered settings, gently press RESET button using a paper clip or a small pencil tip.
2. This will return all thermostat settings to their default values and register all new manual switch settings for proper operation.

DUCTING INSTRUCTIONS FOR THE EB1400:

DUCT A: HEAT INLET
DUCT B: HEAT OUTLET
DUCT D: COLD OUTLET

- DUCTING: The unit is ductable for directing conditioned air or heat into specific spaces.
- DUCTING SIZE: Use 8-inch diameter ducting and secure with clamps on duct adapters.
- SIDE DUCTING: When using duct on the side, ducting should be run sideways out doors and windows. Put unit in corner and duct up at an angle into ceiling tiles (not directly up).
- RIGID DUCTING: Duct A requires rigid ducting (not layflat) attached by clamps.

APPLICATIONS (Visit the EB1400 VTC at):

<http://www.dri-eaz.com/VTC/EB1400.html>

- COOLING IMMEDIATE AREA: Cold air blowing from Duct D (not ducted) will cool overall room.
- HEATING AREA: Duct B outputs heat; ducting is needed if ducting warm air outside room or to focus heat in targeted area. If not ducted outside the room then it will heat the immediate space.
- NEUTRAL AIR CONDITIONING: For neutral air conditioning duct both B (heat outlet) & A (heat inlet) outside the structure.
- DEHUMIDIFYING: Spot cool with dehumidification by ducting outlet D. No ducting is needed to dehumidify overall area.
- SPOT COOLING: For spot cooling point outlet D air stream to specific area or duct it to spot cool.

TRANSPORTING AND STORING

1. Before transporting, move Duct B ducting adapter to either the front or back of the unit to prevent damage. **Note:** Do not expose the thermostat to moisture and rain when transporting in uncovered vehicles such as flatbed trucks.
2. Transport the unit on stairs or over rough surfaces upright on the Unimover or hand truck and hold in place using straps. **WARNING!** Take care when loading the unit on a hand truck; the unit could tip over resulting in personal

injury. Always place a strap around the top of the EB1400 and secure it to the Unimover or hand truck before attempting to lift the unit.

3. Store with left side of unit against the wall and keep upright while transporting. Secure into place with a strap. **NOTICE!** Store securely to avoid any damaging impact to internal parts.

MAINTENANCE

WARNING! Turn off and unplug unit before cleaning or servicing.

BEFORE EACH USE

1. **Inspect Power Cord**
Inspect power cord for cuts, fraying or damage; do not use if damaged.

WEEKLY MAINTENANCE

Inspect Front Filter

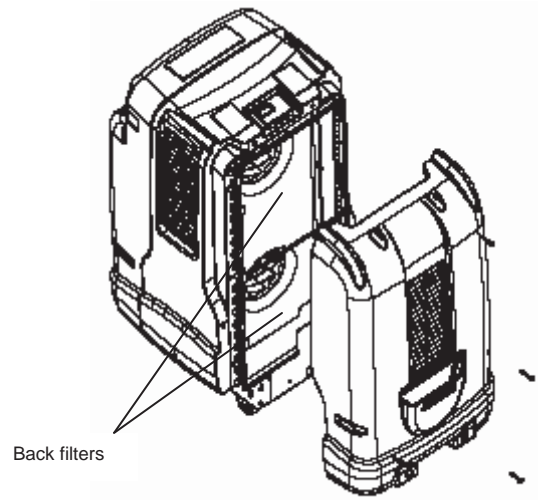
Slide duct ring adapters for outlet D off to remove front filter for cleaning. Slide out the filter and inspect for damage or excessive dirt. Use a clean 3M™ HAF Filter (below). Replace filter every four months or earlier if necessary. For Parts and Service call your local distributor, or the Dri-Eaz Service Department at 800-932-3030 or (360) 757-7776.

Use Clean 3M HAF Filters

Keep clean filters in the unit at all times to keep out dust and protect internal components. Vacuum filter up to 3 times and reuse. **Note:** The two filters used for the unit are the same type but different sizes. Be sure the appropriate size is installed.

MONTHLY MAINTENANCE

1. **Exterior Inspection**
Inspect exterior components and make sure they are properly installed. Listen to the unit for abnormal sounds. For Parts and Service call your local distributor, or the Dri-Eaz Service Department at 800-932-3030 or (360) 757-7776.
2. **Clean Exterior**
Clean the housing with a damp cloth. Bring back the original shine with a vinyl cleaner/polish like those used on automobile plastics.
3. **Inspect Back Filters**
The second set of filters is in the back of the unit on the condenser side and may only require cleaning periodically (every 3-6 months depending on the cleanliness of the air ducted or drawn into the condenser inlet). To access these filters, use a 3/8" socket wrench to remove the 6 1/4-20 bolts holding the back cover in place. If you need further assistance, contact the Dri-Eaz Service Department at 800-932-3030 or (360) 757-7776.



Condenser Side Filter Location

SPECIFICATIONS

Model	F374
Weight	185 lbs. (84.1 kg)
Dimensions (HxDxW)	45" x 25" x 31" (114.3 cm x 63.5 cm x 78.7 cm)
Amperage	11.7 amps
BTU's (cooling capacity)	10,120 BTU/h
CFM	470 Evaporator air stream 750 Condenser air stream
Power	1265 W (1.695 HP)
Filters	3M HAF Filter
Cord Length	20 ft. (6.1 m)
Construction	Rotomolded shell
Safety	ETL listed to UL 474 and CSA C22.2 #92-1971

Specifications are subject to change without notice.

Some values may be approximate.

FOR PARTS AND SERVICE CALL YOUR LOCAL DISTRIBUTOR, or the Dri-Eaz Service Department at 800-932-3030 or (360) 757-7776. www.dri-eaz.com



Manual del propietario – Dri-Eaz® EnviroBoss™ EB1400

DRI-EAZ PRODUCTS, INC.

15180 Josh Wilson Road, Burlington, WA USA 98233

Fax: (360) 757-7950 Teléfono en EE.UU.: (360) 757-7776 www.dri-eaz.com

El EB1400 es un sistema muy portátil, que ofrece enfriamiento, caldeo y deshumidificación. Está entubado a fin de ofrecer enfriamiento localizado y proporcionar aire acondicionado o calor en espacios específicos.

Lea y guarde estas instrucciones

ADVERTENCIA



Lea y comprenda el manual antes de operar.

PELIGRO DE DESCARGA ELÉCTRICA

¡ADVERTENCIA! La unidad debe estar conectada a tierra.

- Para uso en interiores solamente.
- Manténgalo lejos del agua.
- Mantenga secos los componentes eléctricos. Si se mojan, deje que se sequen antes de usar el EB1400.
- Inserte el enchufe de 3 clavijas del cable de alimentación en una toma de pared con el mismo nominal puesta a tierra. No corte nunca la tercera clavija.

PELIGRO DE INCENDIO

- Mantenga todas las entradas de aire libres de obstrucciones y suciedad. La reducción del caudal de aire puede dar lugar al sobrecalentamiento del motor. Manténgalo lejos de cortinas u otros materiales que pudieran bloquear las entradas de aire. Véanse las instrucciones de mantenimiento.
- Mantenga limpio el filtro de aire. Mantenga el filtro limpio de obstrucciones, aceite, grasa u otros contaminantes que pudieran introducirse en el EB1400.

INSTRUCCIONES DE SEGURIDAD

¡ADVERTENCIA! Desenchufe la unidad antes de abrir la caja para realizar la limpieza e el mantenimiento.

- Apague y desenchufe la unidad antes de levantar o mover la unidad.
- Manipule la unidad con cuidado. Opera la unidad siempre sobre una superficie estable y nivelada. No

la deje caer, la tire ni la coloque en un lugar donde pueda caerse. La manipulación brusca puede dañar la unidad, y dar lugar a una situación peligrosa o invalidar la garantía.

- Inspeccione el cable de alimentación antes de usar. Si el cable está dañado, no lo use. Cámbielo por un cable del mismo tipo y amperaje nominal. Proteja el cable de los daños apagando la unidad antes de desenchufarla. No desenchufe el cable tirando de él, en su lugar, sólo tire del enchufe.
- La unidad ha sido diseñada para operar a 115V/60 Hz, en un circuito de 15 amperios. Asegúrese de que la toma eléctrica está puesta a tierra.
- Asegure la unidad durante el transporte para evitar que se mueva u ocasione lesiones a los ocupantes del vehículo.
- Manténgalo alejado de los niños. Asegúrese de que los niños no tengan acceso a la unidad cuando esté funcionando sin su atención personal.
- No intente desmontar ni reparar la unidad. Para más información sobre Centros de Servicio autorizados, visite: www.dri-eaz.com/HOWTOBUY o llame al Departamento de Servicio Técnico de Dri-Eaz en el 800-932-3030.

INTRODUCCIÓN

El EB1400 es una unidad versátil que ofrece deshumidificación, enfriamiento de 1-tonelada con 470 CFM, a través del evaporador y de 750 CFM a través del condensador además de caldeo y ventilación centralizados. La unidad está entubada para ofrecer enfriamiento localizado y aportar aire acondicionado o calor en espacios específicos al tiempo que filtra el aire de la habitación y extrae la condensación.

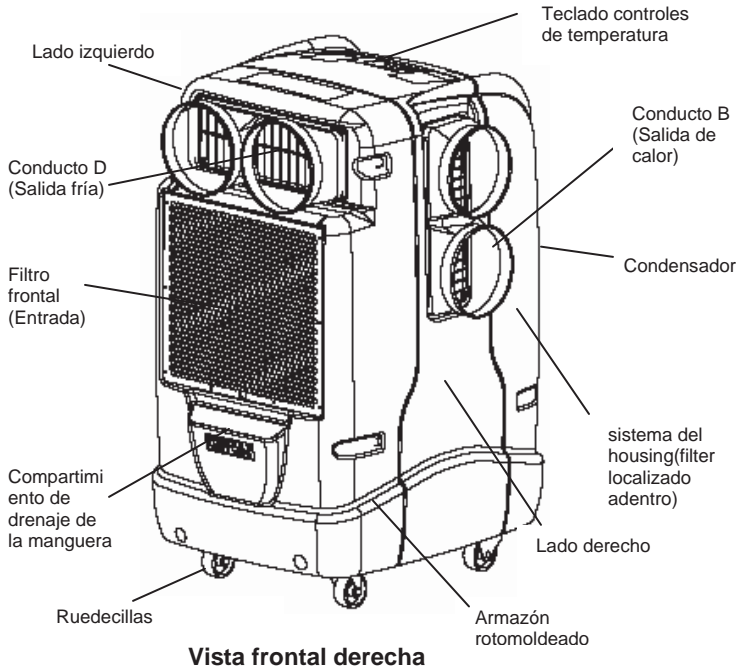
CARACTERÍSTICAS:

- Conductos a y desde la unidad para la calefacción y los enchufes que se refrescan. **Nota:** Adaptadores de conductos para la entrada y salida del condensador y salida del evaporador. No lleva adaptador de conducto para la entrada del evaporador

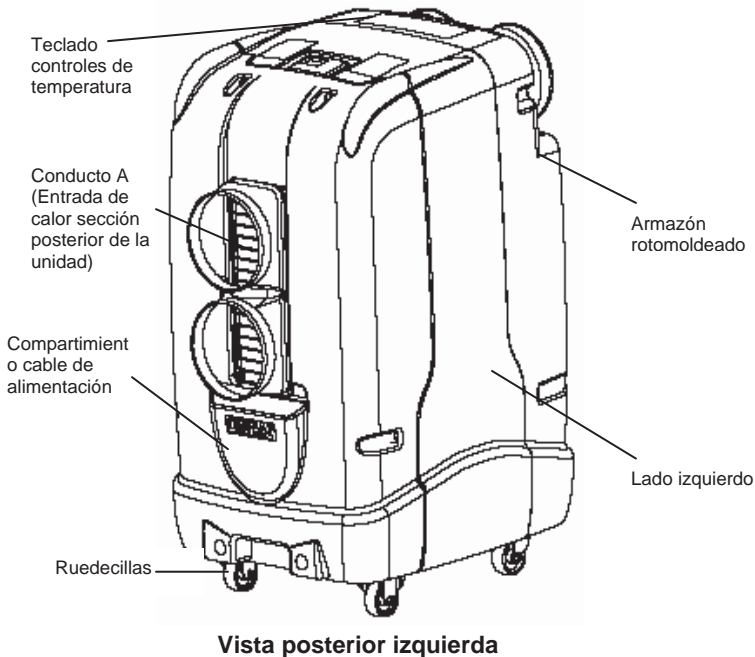
- El sistema de enfriamiento deshumidifica mientras calienta o enfría
- Tamaño uniforme de los conductos de 8 pulgadas para todas las salidas
- Control digital de temperatura
- Anillos y alojamientos de conductos rotomoldeados y duraderos
- Ruedecillas para facilitar el transporte

IDENTIFICACIÓN DE PIEZAS

(Se muestran a continuación)



Vista frontal derecha



Vista posterior izquierda

FUNCIONAMIENTO

CÓMO EMPEZAR

COLOCACIÓN:

Para refrescarse o calentar, coloque por lo menos un EB1400 por sitio.

1. Coloque la unidad en una superficie nivelada.
2. Cerciórese de que el interruptor del sistema esté fijado a apagado, después cable eléctrico del enchufe en un enchufe puesto a tierra 115v estándar.
3. Ajuste los controles digitales de temperatura necesarios para que funcione (véase abajo).
4. Antes de dejar la unidad desatendida compruebe que funciona correctamente. No mueva ni transporte el EB1400 mientras esté funcionando o enchufado.

RANGO OPERATIVO

El rango operativo recomendado es entre 60° - 115° F. El EB 1400 no funcionará correctamente cuando la temperatura ambiente se encuentre fuera de este rango.

DURACIÓN DEL CICLO Y PROTECCIÓN DEL COMPRESOR

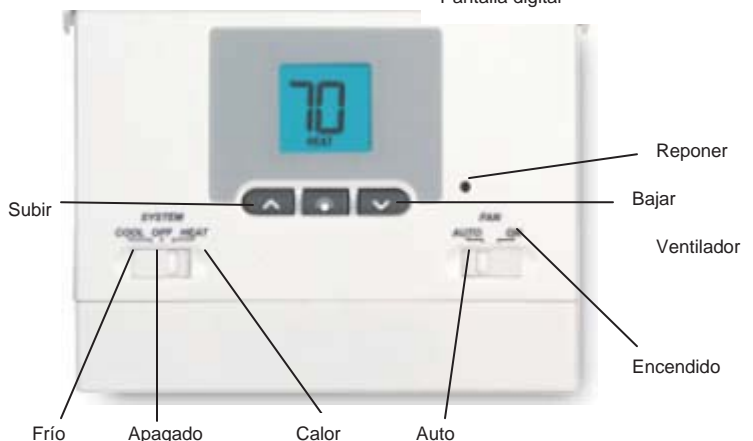
El termostato EB1400 incluye una función automática de protección del compresor para evitar que se produzcan daños al sistema de enfriamiento debidos a ciclos cortos. Este termostato incluye un retardo automático de cinco minutos después de desconectar el sistema de enfriamiento para proteger al compresor. Esta función de protección también está presente mientras la unidad está funcionando con aplicaciones de calefacción.

Notas Importantes:

- Si la unidad pierde potencia o se desenchufa durante el funcionamiento, el operador DEBE esperar 5 minutos antes de volver a enchufar la unidad o arriesgarse a dañar el compresor o a que se dispare el disyuntor de la unidad.
- Coloque siempre el interruptor del sistema en la posición APAGADO antes de desenchufar la unidad.
- Si el ajuste del sistema se ajusta durante el funcionamiento la unidad experimentará un retardo automático de 5 minutos antes de ponerse en marcha.
- Cuando cambie la unidad del modo de enfriamiento al de calefacción o viceversa, el operador debe ajustar también el punto de ajuste de la temperatura.

PRUEBAS Y PROGRAMACIÓN DEL TERMOSTATO

CONTROLES DIGITALES



PRUEBAS DEL TERMOSTATO:

1. Mueva el interruptor del sistema desde APAGADO a la posición del CALOR. Pulse el botón **^** en el teclado hasta que el ajuste de la temperatura sea al menos 3 grados más alto que la temperatura actual de la habitación. El sistema de caldeo debe iniciarse transcurridos varios segundos.
2. Coloque el interruptor del sistema en la posición APAGADO. El sistema de caldeo debe pararse transcurridos varios segundos en los sistemas normales de caldeo o enfriamiento. **Nota:** En los sistemas de enfriamiento debe de esperar 5 minutos hasta que expire la función de protección de ciclo corto del compresor, o pulse el botón REPONER para anular esta función durante las pruebas iniciales. Al pulsar el botón REPONER se borrarán los ajustes del programa introducidos por el usuario.
3. Coloque el interruptor del sistema en la posición FRÍO.
4. Presione el botón de **v** en el teclado numérico hasta que la temperatura del setpoint es un mínimo 3 grados de más baja que la temperatura ambiente actual. El sistema de enfriamiento debe comenzar dentro de varios segundos.
5. Ponga el interruptor del ventilador en la posición AUTO al usar el EB 1400.

TEMPERATURA DETERMINADA QUE VE

1. Pulse y mantenga pulsado el botón **^** o **v**. Se mostrará el ajuste de temperatura actual en el lugar de la temperatura actual de la habitación, y aparecerá el indicador AJUSTE.
2. La pantalla volverá al modo normal de funcionamiento al soltar los botones **^** o **v**. El indicador AJUSTE se apagará, indicando que la temperatura actual mostrada en la pantalla es la temperatura de la habitación. Pulsando continuamente el botón **^** o **v** durante 3 segundos o más permitirá que el usuario cambie el ajuste actual de temperatura (Véase cambiar el ajuste de temperatura, abajo).

CAMBIAR EL AJUSTE DE TEMPERATURA

1. Pulse y mantenga pulsado durante 3 segundos el botón **^** o **v**. Toda la pantalla parpadeará una vez y el indicador AJUSTE parpadeará de forma constante. Suelte el botón **^** o **v** y vuelva a pulsar el botón **^** o **v** según lo desee para ajustar la temperatura.
2. La pantalla volverá al modo normal de funcionamiento después de 5 segundos.
3. El indicador AJUSTE apagará la pantalla, indicando que la temperatura actual en la pantalla es la temperatura de la habitación.

INTERRUPTOR DE SEGURIDAD DE TEMPERATURA ALTA

Cuando el interruptor de selección está ajustado en CALOR, una función del software apaga la unidad inmediatamente si la temperatura de la habitación es superior a 93 °F (34 °C). Si la temperatura sube por encima de 99 °F (37 °C), el termostato apaga la unidad.

MEMORIA NO VOLÁTIL

En caso de un apagón, la función de memoria no volátil de esta unidad permite recuperar todos los ajustes. Cuando se reponga la potencia de CA después de un apagón, todos los ajustes se recuperan de la memoria y se reponen.

REPONER EL TERMOSTATO

La función reponer permite que el usuario reponga completamente el termostato a los ajustes de fábrica.

1. Para suprimir todos los ajustes introducidos, pulse el botón REPONER con suavidad, utilizando un clip o la punta pequeña de un lápiz.
2. Esto repondrá los valores preestablecidos del termostato y registrará todos los nuevos ajustes del interruptor manual para el funcionamiento correcto.

INSTRUCCIONES PARA LOS CONDUCTOS DEL EB1400:

CONDUCTO A: SALIDA FRÍA

CONDUCTO B: SALIDA DE CALOR

CONDUCTO D: ENTRADA DE CALOR

- CONDUCTOS: La unidad está entubada para ofrecer aire acondicionado o caldear espacios específicos.
- TAMAÑO DE LOS CONDUCTOS: Utilice conductos de 8 pulgadas de diámetro y asegúrelos con abrazaderas a los adaptadores de los conductos.
- CONDUCTO LATERAL: Cuando usar el conducto en el ducting lateral debe ser oblicuo funcionado fuera de puertas y de ventanas. Ponga la unidad en esquina y el conducto para arriba en ángulo en los azulejos del techo (no directamente para arriba).
- CONDUCTOS RÍGIDOS: EL CONDUCTO A es necesario instalarlo rígido (en lugar de liso) y acoplarlo utilizando abrazaderas.

APLICACIONES (visite el EB1400 VTC en:

<http://www.dri-eaz.com/VTC/EB1400.html>)

- ENFRIAMIENTO DE UN ÁREA INMEDIATA: El aire frío del conducto D (no entubado) enfriará la habitación generalmente.
- ÁREA DE CALOR: El conducto B aporta calor; es necesario entubarlo su canaliza aire caliente fuera de la habitación o para concentrar el calor en un área determinada. Si no se entuba fuera de la habitación, calentará el espacio inmediato.
- AIRE ACONDICIONADO NEUTRO: Para aire acondicionado neutro entubar tanto B (salida de calor) y A (entrada de calor) fuera de la estructura.
- DESHUMIDIFICAR: Enfriamiento localizado entubando la salida D. No es necesario entubar para deshumidificar el área en general.
- ENFRIAMIENTO LOCALIZADO: Para enfriar de forma localizada dirija el caudal de aire de la salida D a un área específica o entúbelo para enfriar de forma localizada.

TRANSPORTE Y ALMACENAMIENTO

1. Antes de transportar la unidad, mueva el adaptador de entubado del conducto B a la sección frontal o posterior de la unidad para evitar que se dañe. **Nota:** No exponga

el termostato a la humedad o lluvia cuando transporte la unidad en vehículos descapotados como una camioneta.

2. Para transportar la unidad en las escaleras o las superficies ásperas del excedente verticalmente en el Unimover o un carro de la mano, sostenga en lugar usando correas. **¡ADVERTENCIA!** Tome el cuidado al cargar la unidad en un carro de la mano; la unidad podía inclinarse dando por resultado daños corporales. Coloque una correa alrededor de la tapa del EB 1400 y asegúrela al Unimover o dé siempre el carro antes de procurar levantar la unidad.
3. Almacene con el lado izquierdo de la unidad contra la pared y manténgala en posición vertical durante el transporte. Asegúrela en posición utilizando una correa. **¡AVISO!** Almacene la unidad de forma segura para evitar los daños por impacto a los componentes internos.

MANTENIMIENTO

¡ADVERTENCIA! Apague y desenchufe la unidad antes de llevar a cabo cualquier procedimiento de limpieza o mantenimiento.

ANTES DE CADA USO

1. **Inspección del cable de alimentación**
Inspeccione el cable de alimentación para saber si está cortado, deshilachado o dañado; no lo utilice si está dañado.

MANTENIMIENTO SEMANAL

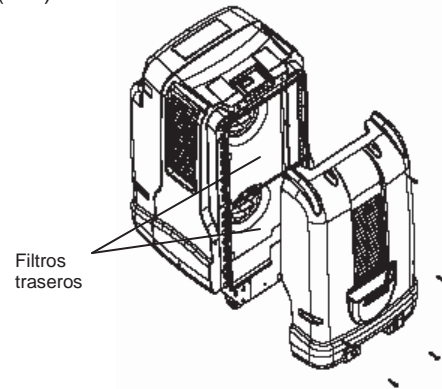
1. **Inspección del filtro frontal**
Retire los anillos de los adaptadores de los conductos de la salida D para quitar el filtro frontal y limpiarlo. Saque el filtro e inspecciónelo para comprobar que no esté dañado ni excesivamente sucio. Utilice un filtro 3M™ HAF limpio (abajo). Cambie el filtro cada cuatro meses o más pronto si fuera necesario. Para más información sobre piezas y servicio técnico póngase en contacto con su distribuidor local o con el Departamento de Servicio Técnico de Dri-Eaz, llamando al 800-932-3030 or (360) 757-7776.
2. **Utilice un filtro 3M HAF limpio**
Utilice los filtros limpios de los 3M HAF de la subsistencia limpia de los filtros en la unidad siempre para guardar fuera del polvo y para proteger componentes internos. Filtro de vacío hasta 3 veces y reutilizaciones. Nota: Los dos filtros usados para la unidad son el mismo tipo pero diversos tamaños. Sea seguro que el tamaño apropiado está instalado.

MANTENIMIENTO MENSUAL

1. **Inspección exterior**
Inspeccione los componentes exteriores y asegúrese de que están instalados correctamente. Observe cualquier ruido anormal de la unidad. Para más información sobre piezas y servicio técnico póngase en contacto con su distribuidor local o con el Departamento de Servicio Técnico de Dri-Eaz, llamando al 800-932-3030 ó (360) 757-7776.
2. **Limpieza exterior**
Limpie la caja utilizando un paño húmedo. Devuelva el brillo original a la unidad utilizando un

limpiador/abrillantador para vinilo como los utilizados en los plásticos de los vehículos.

3. **Inspección del filtro posterior**
Examine detrás del filtro el segundo sistema de filtros está en la parte posterior de la unidad en el lado del condensador y puede requerir solamente la limpieza periódicamente (cada 3-6 meses dependiendo de la limpieza del aire canalizado o dibujado dentro de la entrada del condensador). Para tener acceso a estos filtros, utilice una llave de zócalo del 3/8" para quitar los 6 pernos que llevan a cabo la cubierta trasera en lugar. Si usted necesita ayuda adicional, entre en contacto con el departamento de servicio de Dri-Eaz en 800-932-3030 o (360) 757-7776.



Localización Lateral Del Filtro Del Condensador

ESPECIFICACIONES

Modelo	F374
Peso	185 lb. (84,1 kg)
Tamaño (AlxPxAn)	45 x 25 x 31 pulg. (114,3 x 63,5 x 78,7 cm.)
Consumo en amperios	11,7 amperios
BTU (capacidad de enfriamiento)	10,120 BTU/h
CFM	470 corriente del aire del condensador de la corriente 750 del aire del evaporador
Potencia	1265 W (1.695 CV)
Filtro	Filtro 3M HAF
Largo del cable	20 pies (6,1 m.)
Fabricación	Armazón rotomoldeado
Seguridad	ETL enumeró a UL 474 y a CSA C22.2 #92-1971

Las especificaciones están sujetas a cambio sin previo aviso. Algunos valores pueden ser aproximados.

PARA OBTENER PIEZAS Y SERVICIO TÉCNICO, LLAME A SU DISTRIBUIDOR LOCAL Departamento de Servicio Técnico de Dri-Eaz, llamando al 800-932-3030 ó (360) 757-7776.
www.dri-eaz.com

DRI-EAZ

Manuel du propriétaire Dri-Eaz[®] EnviroBoss[™] EB1400

DRI-EAZ PRODUCTS, INC.

15180 Josh Wilson Road, Burlington, WA USA 98233

Fax: (360) 757-7950 Téléphone US: (360) 757-7776 www.dri-eaz.com

Le système EB1400, très facilement transportable, offre climatisation, chauffage et déshumidification. Canalisable, il répond aux besoins de climatisation ponctuelle et d'orientation de l'air conditionné ou de la chaleur vers des zones spécifiques.

Veuillez lire et conserver ce mode d'emploi



Lire et comprendre le manuel avant d'utiliser l'appareil.

DANGER DE DÉCHARGE ÉLECTRIQUE

ATTENTION ! L'appareil doit être mis à la terre

- Utiliser en intérieur uniquement.
- Tenir hors de l'eau.
- Maintenir les pièces électriques sèches. Au cas où elles seraient mouillées, les laisser sécher avant d'utiliser le système EB1400.
- Insérer la fiche à trois broches du cordon d'alimentation dans une prise électrique mise à la terre. Ne jamais couper la troisième broche.

DANGER D'INCENDIE

- Maintenir les prises d'air dégagées et dépourvues de poussière. Une circulation réduite de l'air peut entraîner la surchauffe du moteur. Tenir éloigné des rideaux, tentures et autres tissus pouvant bloquer les prises d'air. Voir les consignes d'entretien.
- Maintenir le filtre d'air propre. Maintenir le filtre sans engorgement, huile, graisse ou autres contaminants pouvant être attirés à l'intérieur de l'EB1400.

DIRECTIVES DE SECURITE

ATTENTION ! Débrancher l'appareil avant de l'ouvrir pour les opérations de nettoyage ou d'entretien.

- Eteindre l'appareil et le débrancher avant de le soulever ou de le déplacer.
- Manipuler l'appareil avec précaution. Toujours utiliser l'appareil sur une surface stable et plane. Ne pas

lâcher ni jeter l'appareil et ne pas le placer sur une surface pouvant entraîner sa chute. Les mauvais traitements peuvent endommager l'appareil et créer des conditions dangereuses ou invalider la garantie.

- Inspecter le cordon d'alimentation avant d'utiliser l'appareil. Ne pas utiliser l'appareil si le cordon est endommagé. Le remplacer par un cordon de type et de tension identiques. Protéger le cordon en éteignant l'appareil avant de le débrancher. Toujours saisir la fiche (ne pas tirer sur le cordon) pour débrancher l'appareil.
- Cet appareil est conçu pour fonctionner sur un circuit électrique de 115/60 Hz 15 ampères. S'assurer que la prise électrique est mise à la terre.
- Attacher l'appareil pendant le transport pour l'empêcher de glisser et de blesser les occupants du véhicule.
- Tenir l'appareil hors de portée des enfants. Tenir l'appareil hors de portée des enfants en l'absence de supervision.
- Ne pas tenter de démonter ou de réparer l'appareil. Vous pouvez contacter les centres de réparation agréés sur www.dri-eaz.com/HOWTOBUY ou appeler le service après-vente Dri-Eaz au 800-932-3030.

INTRODUCTION

L'EB1400 est un appareil polyvalent assurant déshumidification, climatisation (1 tonne) avec 13,6 m³/min, à travers le vaporisateur et 21,0 m³/min à travers le condensateur ainsi que chauffage et ventilation orientés. L'appareil est canalisable pour répondre aux besoins de climatisation ponctuelle et d'orientation de l'air conditionné ou de la chaleur vers des zones spécifiques, tout en filtrant l'air de la pièce et en éliminant le condensat.

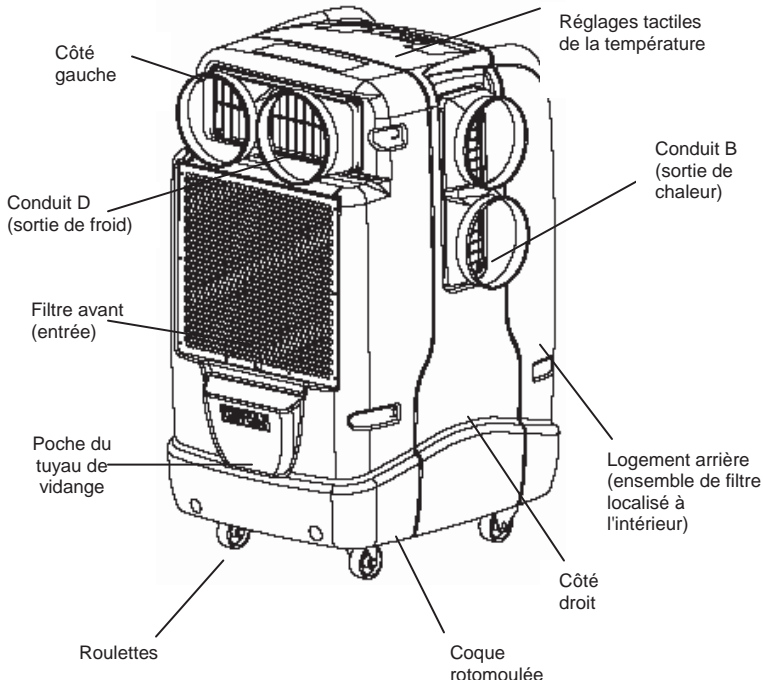
CARACTERISTIQUES :

- Conduits à et d'unité pour le chauffage et les sorties de refroidissement. **Remarque :** Adaptateurs de conduits pour l'entrée et la sortie du condensateur et la sortie de l'évaporateur. Pas d'adaptateur de conduit pour l'entrée de l'évaporateur.

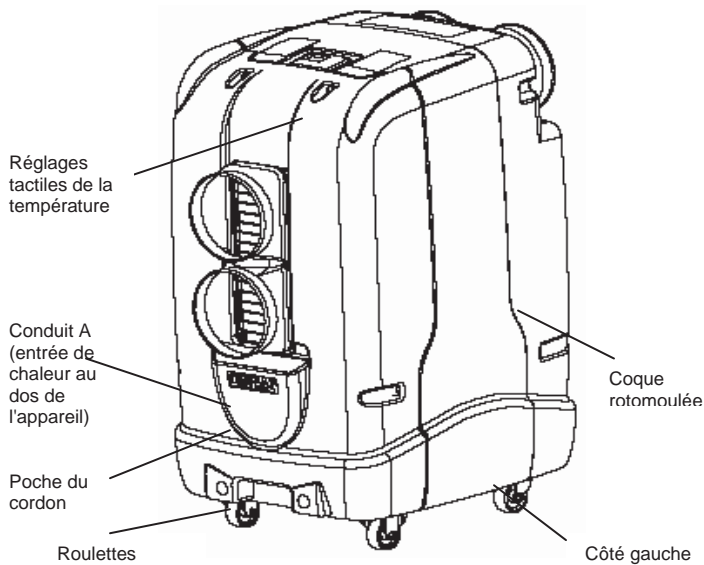
- Système de réfrigération qui déshumidifie tout en chauffant ou refroidissant.
- Taille de tuyau uniforme (20,3 cm) pour toutes les sorties
- Réglage numérique de la température
- Bagues de conduits et boîtier rotomoulés durables
- Roulettes pour faciliter le transport

IDENTIFICATION DES PIÈCES

(illustrées ci-dessous)



Vue frontale et latérale droite



Vue arrière et latérale gauche

MODE D'EMPLOI

POUR COMMENCER

EMPLACEMENT :

Pour se refroidir ou chauffer, placez au moins un EB1400 par pièce.

1. Posez l'appareil sur une surface plane.
2. Assurez-vous que le commutateur de système est placé à au loin, puis cordon de secteur de prise dans une sortie au sol par 115v standard.
3. Effectuez les réglages de température nécessaires (voir ci-dessous).
4. Assurez-vous du bon fonctionnement de l'appareil avant de le laisser sans surveillance. Vous ne devez ni déplacer ni soulever l'EB1400 lorsqu'il est allumé ou branché.

PLAGE DE FONCTIONNEMENT

La plage de fonctionnement recommandée se situe entre 60° et 115° F. L'EB 1400 ne fonctionnera pas correctement dans un environnement où les températures ne correspondent pas à cette plage.

TEMPS DE CYCLE ET PROTECTION DU COMPRESSEUR

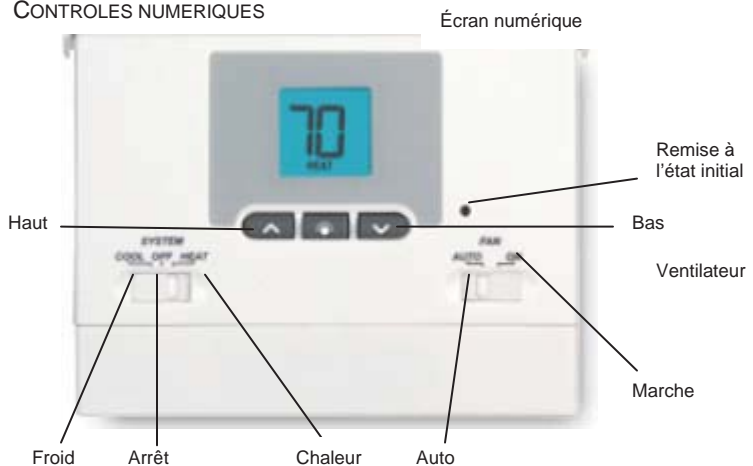
Le thermostat de l'EB1400 comprend un dispositif automatique de protection du compresseur pour éviter tout risque d'endommagement du système de refroidissement par cycle court. Ce thermostat entraîne automatiquement un retard de cinq minutes après arrêt du système de refroidissement pour protéger le compresseur. Cette protection est également présente lorsque l'appareil est utilisé pour le chauffage.

Notes Importantes:

- Si l'appareil est en perte de puissance ou est débranché en cours d'utilisation, l'opérateur DOIT attendre 5 minutes avant de le rebrancher. À défaut, le compresseur risque d'être endommagé ou le disjoncteur de l'installation risque d'être déclenché.
- Toujours mettre le sélecteur à la position d'arrêt (OFF) avant de le débrancher.
- Si les réglages du système sont modifiés en cours d'utilisation, l'appareil sera automatiquement retardé de 5 minutes avant le démarrage.
- Lors du basculement de l'appareil entre chauffage et climatisation ou inversement, l'opérateur doit régler la température de référence.

ESSAI ET PROGRAMMATION DU THERMOSTAT

CONTROLES NUMERIQUES



ESSAI DU THERMOSTAT :

1. Appuyez sur la touche **^** jusqu'à ce que la température de consigne soit supérieure à la température ambiante actuelle d'au moins 3 degrés. Le système de chauffage devrait démarrer en quelques secondes.
2. Mettez le sélecteur à la position OFF. Le système de chauffage devrait s'arrêter en quelques secondes sur les systèmes de chauffage ordinaires ou les systèmes de climatisation. **Remarque** : avec les systèmes de réfrigération, vous devez attendre 5 minutes, correspondant à la période de protection automatique du compresseur contre les cycles courts, ou appuyer sur la touche RESET pour contourner cette fonction dans le cadre d'essais initiaux. Lorsque vous appuyez sur RESET, tous les paramètres du programme définis par l'utilisateur sont supprimés.
3. Mettez le sélecteur à la position COOL.
4. Appuyez sur la touche **v** jusqu'à ce que la température de consigne soit inférieure à la température ambiante actuelle d'au moins 3 degrés. Le système de climatisation devrait démarrer en quelques secondes.
5. Placez le commutateur de ventilateur dans la position AUTOMATIQUE en utilisant l'eb 1400

LA TEMPÉRATURE RÉGLÉE DE VISIONNEMENT

1. Appuyez sur la touche **^** ou **v** et maintenez-la enfoncée. La température de consigne actuelle sera affichée à la place de la température ambiante actuelle de la pièce, et l'indicateur SET sera affiché.
2. L'affichage retourne à son mode de fonctionnement normal lorsque les touches **^** ou **v** sont relâchées. L'indicateur SET s'éteint, indiquant que la température actuellement affichée correspond à la température ambiante. En continuant d'appuyer sur la touche **^** ou **v** pendant 3 secondes ou plus, l'utilisateur peut modifier la température de consigne actuelle (voir « Modifier la température de consigne » ci-dessous).

MODIFIER LA TEMPERATURE DE CONSIGNE

1. Appuyez sur la touche **^** ou **v** et maintenez-la enfoncée pendant 3 secondes. L'affichage entier clignote une fois tandis que l'indicateur SET continue de clignoter. Relâchez la touche **^** ou **v** et appuyez de nouveau dessus selon les besoins, pour ajuster la température de consigne.
2. L'affichage retourne à son mode de fonctionnement normal après 5 secondes.
3. L'indicateur SET s'éteint, indiquant que la température actuellement affichée correspond à la température ambiante.

INTERRUPTEUR DE SECURITE EN CAS DE HAUSSE DE TEMPERATURE

Lorsque le sélecteur est sur HEAT, une fonction logicielle éteint automatiquement l'appareil si la température ambiante monte au-dessus de 34°C. Si la température monte au-dessus de 37°C, le thermostat éteint mécaniquement l'appareil.

MEMOIRE NON VOLATILE

En cas de panne de courant, la fonction de mémoire non volatile de cet appareil permet le rétablissement de tous les réglages. Lorsque le courant alternatif est rétabli après une coupure, tous les réglages sont récupérés de la mémoire et rétablis.

REMISE DU THERMOSTAT A L'ETAT INITIAL

La fonction Reset permet à l'utilisateur de remettre le thermostat à son état initial afin de rétablir les paramètres logiciels usine.

1. Pour supprimer tous les réglages saisis, appuyez doucement sur la touche RESET au moyen d'un trombone ou de la pointe d'un petit crayon.

2. Cela rétablira les valeurs par défaut de tous les paramètres du thermostat et enregistrera tous les nouveaux réglages des sélecteurs manuels pour un bon fonctionnement.

CONSIGNES DE CANALISATION DE L'EB1400 :

CONDUIT A : SORTIE DE FROID

CONDUIT B : SORTIE DE CHALEUR

CONDUIT D : ENTREE DE CHALEUR

- TUYAUX : l'appareil est canalisable pour orienter l'air conditionné ou la chaleur vers des zones spécifiques.
- TAILLE DES TUYAUX : utilisez des tuyaux de 20,3 cm de diamètre, serrés au moyen de brides sur les adaptateurs de conduits.
- CONDUITS LATERAUX : Quand employer le conduit sur la canalisation latérale devrait être latéral couru hors des portes et des fenêtres. Mettez l'unité dans le coin et le conduit vers le haut sous un angle dans des tuiles de plafond (pas directement vers le haut).
- TUYAUX RIGIDES : le conduit A nécessite un tuyau rigide (pas flexible sans armatures) fixé au moyen de brides.

APPLICATIONS (visitez l'EB1400 VTC à :

<http://www.dri-eaz.com/VTC/EB1400.html>)

- CLIMATISATION DE LA ZONE IMMEDIATE : l'air froid soufflant du conduit D (sans tuyau) refroidit toute la pièce.
- CHAUFFAGE DE LA ZONE : le conduit B donne de la chaleur. Un tuyau est nécessaire pour envoyer de l'air chaud en dehors de la pièce ou pour orienter la chaleur sur une zone ciblée. Si la chaleur n'est pas canalisée en dehors de la pièce, elle chauffera l'espace immédiat.
- CLIMATISATION NEUTRE : pour une climatisation neutre, canalisez le conduit B (sortie de chaleur) et le conduit A (entrée de chaleur) en dehors de la structure.
- DESHUMIDIFICATION : climatisation ponctuelle avec déshumidification par canalisation de la sortie D. Aucune canalisation n'est nécessaire pour déshumidifier l'ensemble de la zone.

- CLIMATISATION PONCTUELLE : pour une climatisation ponctuelle, orientez le flux d'air de la sortie D vers une zone spécifique ou canalisez-le pour climatiser des endroits spécifiques.

TRANSPORT ET RANGEMENT

1. Avant le transport, déplacez l'adaptateur de conduit B à l'avant ou à l'arrière pour empêcher qu'il ne soit endommagé. **Remarque** : n'exposez pas le thermostat à l'humidité et à la pluie lors du transport dans des véhicules non couverts, tels que des camions à plateau.
2. Pour transporter l'unité sur des escaliers ou des surfaces approximatives d'excédent tout droit sur l'Unimover ou un camion de main, tenez en utilisant en place des courroies. **AVERTISSEMENT!** Faites attention en chargeant l'unité sur un camion de main ; l'unité a pu incliner plus d'ayant pour résultat des blessures. Toujours placez une courroie autour du dessus de l'eb 1400 et fixez-la à l'Unimover ou remettez le camion avant d'essayer de soulever l'unité.
3. Rangez l'appareil avec le côté gauche contre le mur et tenez-le droit pendant le transport. Retenez-le au moyen d'une sangle. **AVIS !** Ranger en lieu sûr pour éviter tout endommagement des pièces internes.

ENTRETIEN

ATTENTION ! Éteindre et débrancher l'appareil avant toute opération de nettoyage ou de réparation.

AVANT CHAQUE UTILISATION

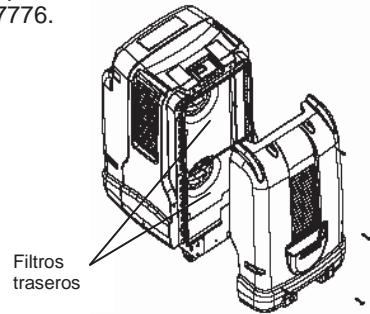
1. **Inspectez le cordon d'alimentation**
Inspectez le cordon d'alimentation pour vous assurer qu'il n'est pas coupé, effiloché ou endommagé. Ne l'utilisez pas s'il n'est pas en parfait état.

ENTRETIEN HEBDOMADAIRE

1. **Inspectez le filtre avant**
Enlevez les adaptateurs de conduit de la sortie D pour retirer le filtre avant afin de le nettoyer. Sortez le filtre et assurez-vous qu'il n'est ni endommagé ni excessivement sale. Utilisez un filtre 3M™ HAF (ci-dessous) propre. Changez le filtre tous les quatre mois ou plus fréquemment si nécessaire. Pour tout renseignement concernant les pièces détachées et les révisions, veuillez contacter votre distributeur local ou le service après-vente Dri-Eaz Service au 800-932-3030 ou au (360) 757-7776.
2. **Utilisez un filtre 3M HAF propre**
Utilisez les filtres propres de 3M HAF de substance propre de filtres dans l'unité à tout moment pour garder hors de la poussière et pour protéger les composants internes. Filtre à vide jusqu'à 3 fois et réutilisations. **Remarque** : Les deux filtres utilisés pour l'unité sont le même type mais différentes tailles. Soyez sûr que la taille appropriée est installée.

ENTRETIEN MENSUEL

1. **Inspection extérieure**
Inspectez les composantes extérieures et assurez-vous qu'elles sont correctement installées. Écoutez l'appareil pour détecter tous sons anormaux éventuels. Pour tout renseignement concernant les pièces et les révisions, veuillez contacter votre distributeur local ou le service après vente Dri-Eaz au 800-932-3030 ou au (360) 757-7776.
2. **Nettoyez l'extérieur**
Nettoyez le boîtier au moyen d'un chiffon humide. Faites briller avec un polish/nettoyant vinyle comme ceux utilisés pour le plastique des automobiles.
3. **Inspectez le filtre arrière**
Inspectez filtre en arrière le deuxième ensemble de filtres est dans le dos de l'unité du côté de condensateur et peut seulement exiger le nettoyage périodiquement (tous les 3-6 mois selon la propreté d'air canalisé ou dessiné dans l'admission de condensor). Pour accéder à ces filtres, utilisez une clé à douille de 3/8" pour enlever les 6 boulons tenant la couverture arrière en place. Si vous avez besoin davantage d'aide, entrez en contact avec le service après vente de Dri-Eaz à 800-932-3030 ou (360) à 757-7776.



Filtros traseros

Endroit Latéral De Filtre De Condensateur

SPECIFICATIONS

Modèle	F374
Poids	84,1 kg (185 lbs.)
Dimensions (haut. x prof. x larg.)	114,3 x 63,5 x 78,7 cm (45" x 25" x 31")
Ampérage	11,7 ampères
BTU (capacité de refroidissement)	10 120 BTU/h
M ³ /min.	13,16 Jet d'air de vaporisateur 21,0 Jet d'air de condensateur
Alimentation	1265 W (1,695 ch.)
Filtre	Filtre 3M HAF
Longueur du cordon	6,1 m
Construction	Coque rotomoulée
Sûreté	ETL énuméré à l'UL 474 et au CSA C22.2 #92-1971

Les spécifications sont sujettes à modification sans avis préalable. Certaines valeurs peuvent être approximatives.

POUR TOUT RENSEIGNEMENT CONCERNANT LES PIÈCES ET LES RÉVISIONS, VEUILLEZ CONTACTER VOTRE DISTRIBUTEUR LOCAL ou le service après vente Dri-Eaz au 800-932-3030 ou au (360) 757-7776. www.dri-eaz.com